

应用



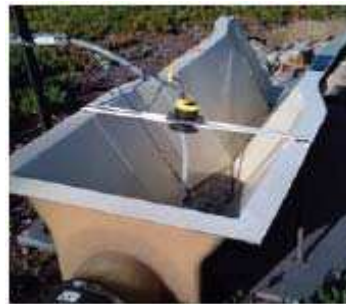
此款通用型超声波液位变送器采用 1 路 4-20 mA 信号输出, 能对液位进行连续测量, 最大量程为 49.2' (1.25 米), 可利用免费的 WebCal 软件配置。非接触式液位传感器是腐蚀性、粘性或污秽液体的理想选择, 广泛用于小型日用罐、制动器、IBC 集装桶、污水储槽和过程罐的液位应用。



特点

- ✓ 非接触式液位连续测量, 最大量程为 49.2' (1.25 米)
- ✓ 4-20 mA 信号输出, 传输距离长, 最远可达 1000' (300 米)
- ✓ 可通过 WebCal 软件和 USB 适配器快捷配置
- ✓ 针对小型储罐进行了优化, 具有 2" 窄波束和 2" 短盲区
- ✓ 采用聚偏氟乙烯 (PVDF) 材料的传感器和采用防护等级 6P 的聚碳酸酯 (PC) 材料的外壳, 适用于腐蚀性液体
- ✓ 自动温度补偿确保精确度测量

成功案例



从公路上流下的暴雨径流是一种主要的污染源, 会污染洁净水资源, 还会对野生动物和人类造成不良影响。这种径流会携带一些公路上常见的物质, 例如大量铅、燃料、油和化学品。联

邦政府和各州有关部门会对公路径流进行检测, 确定其流量、所含成分以及对当地环境造成的风险。图中 EchoPod 超声波液位传感器安装在公路旁 V 形凹口水堰上。液位传感器连续测量流经量水堰的暴雨流量, 经 1 路 4-20 mA 信号输出给无线遥测勘测系统, 进行远程数据采集。

兼容产品

DataLoop™

液位显示器



LI25

DataView™

液位控制器



LI55

Commander™

多罐液位控制器



LI90

DataPoint™

液位控制器

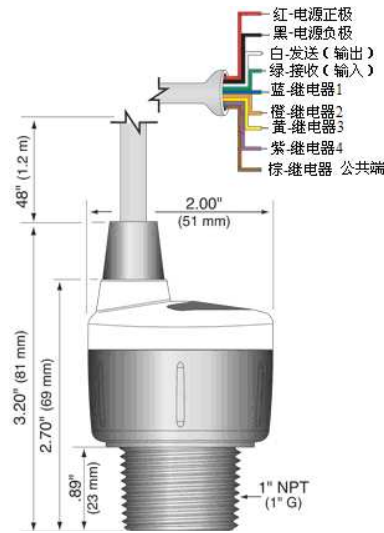


LC52

技术参数

量程:	49.2”(1.25 米)
精确度:	0.125”(3mm)
分辨率:	0.019”(0.5mm)
盲区:	2”(5cm)
波束宽度:	2”(5cm)
配置:	WebCal® PC Windows® USB 2.0
存储器:	非易失
供电电压:	24 VDC(回路)
功耗:	0.5W
回路电阻:	最大 400Ω @ 24 VDC
信号输出:	4-20 mA, 两线制
信号反向:	4-20 mA 或 20-4 mA
信号失效保护:	4 mA、20 mA、21 mA、 22 mA 或保存最后数值
工作温度:	华氏: 20°至 140° 摄氏: -7°至 60°
温度补偿:	自动
环境温度:	华氏: -31°至 140° 摄氏: -35°至 60°
压力:	最大工作压力= 30 PSI(2 bar)
防护等级:	防护等级 6P, 密封、抗腐蚀、 可浸入
外壳材料:	PC
防变型卸力材料:	热塑性硫化橡胶
变送器材料:	PVDF
电缆护套材料:	PU
电缆类型:	4 芯屏蔽
电缆长度:	48”(1.2 米)
安装接口:	1” NPT (1” G)
安装垫片:	Viton®
等级:	通用型
认证:	CE, RoHS
批准:	cFMus

外形尺寸



配置



此液位传感器可利用免费 PC 软件 WebCal 和 Fob USB 适配器进行配置。液位传感器可选择带 Fob USB 适配器或不带 Fob USB 适配器。Fob USB 适配器为通用型, 可用于配置任何兼容 WebCal 的产品。您可以在 www.fowline.com/webcal.php 下载免费的英文版和中文版 WebCal 软件。

配件

为发挥最佳性能, 请使用下面推荐或同类配件安装本液位传感器。

	产品型号	说明
	LM52-1400	2” NPT x 1” NPT (Sch. 40)
	LM52-1800	2” NPT x 1” NPT (Sch. 80)
	LM52-1410	2” 管座 x 1” NPT (Sch. 40)
	LM52-1810	2” 管座 x 1” NPT (Sch. 80)
	LM52-1850	1” NPT 法兰 -150# (Sch. 80)
	LM50-1001-1	1” NPT 支架, PP 材料

订货选型

DL10-

安装接口 (1)

- 0 NPT(美制)
- 1 G(公制)

Fob USB 适配器 (2)

- 0 不带 Fob USB 适配器
- 1 带 Fob USB 适配器

注意事项:

- 1) 请使用 Flowline 安装配件或同类配件安装液位传感器。
- 2) 可使用 WebCal 软件和 LI99-1001 型 Fob USB 适配器对液位传感器进行配置。液位传感器可选择带 Fob USB 适配器或不带 Fob USB 适配器。Fob USB 适配器为通用型, 可用于配置任何兼容 WebCal 的产品。您可以在本公司网站 www.fowline.com/webcal.php 下载免费的 WebCal 软件。

